

**Ersatzteilliste  
Spare Parts List  
Liste des pièces de rechange**

# **K 502 M-MS**

1.069-935.0 K 502 M \* USA

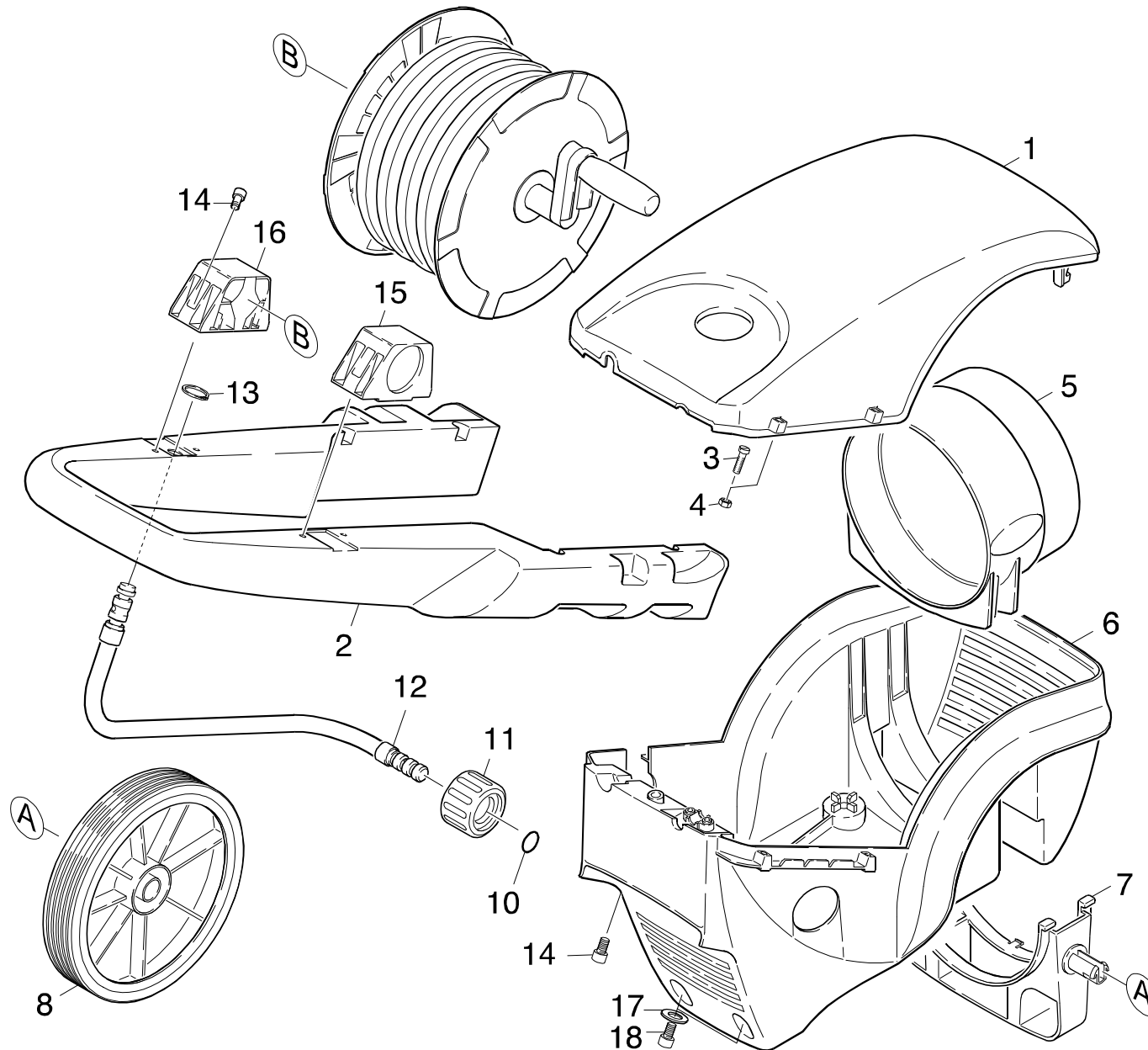
1.069-936.0 K 502MS-PLUS \*CDN

GRUPPE: 1.0 EINZELTEILE  
GROUP: 1.0 PIECE PARTS  
GRUPPE: 1.0 PIECES CONSTITUANTES

**A1**

**K 502 M-MS**

**GRUPPE: 1.0 EINZELTEILE**  
**GROUP: 1.0 PIECE PARTS**  
**GRUPPE: 1.0 PIECES CONSTITUANTES**



Symbolbeschreibung siehe M16 / symbol description see M16 / désignation de système voir M16 /

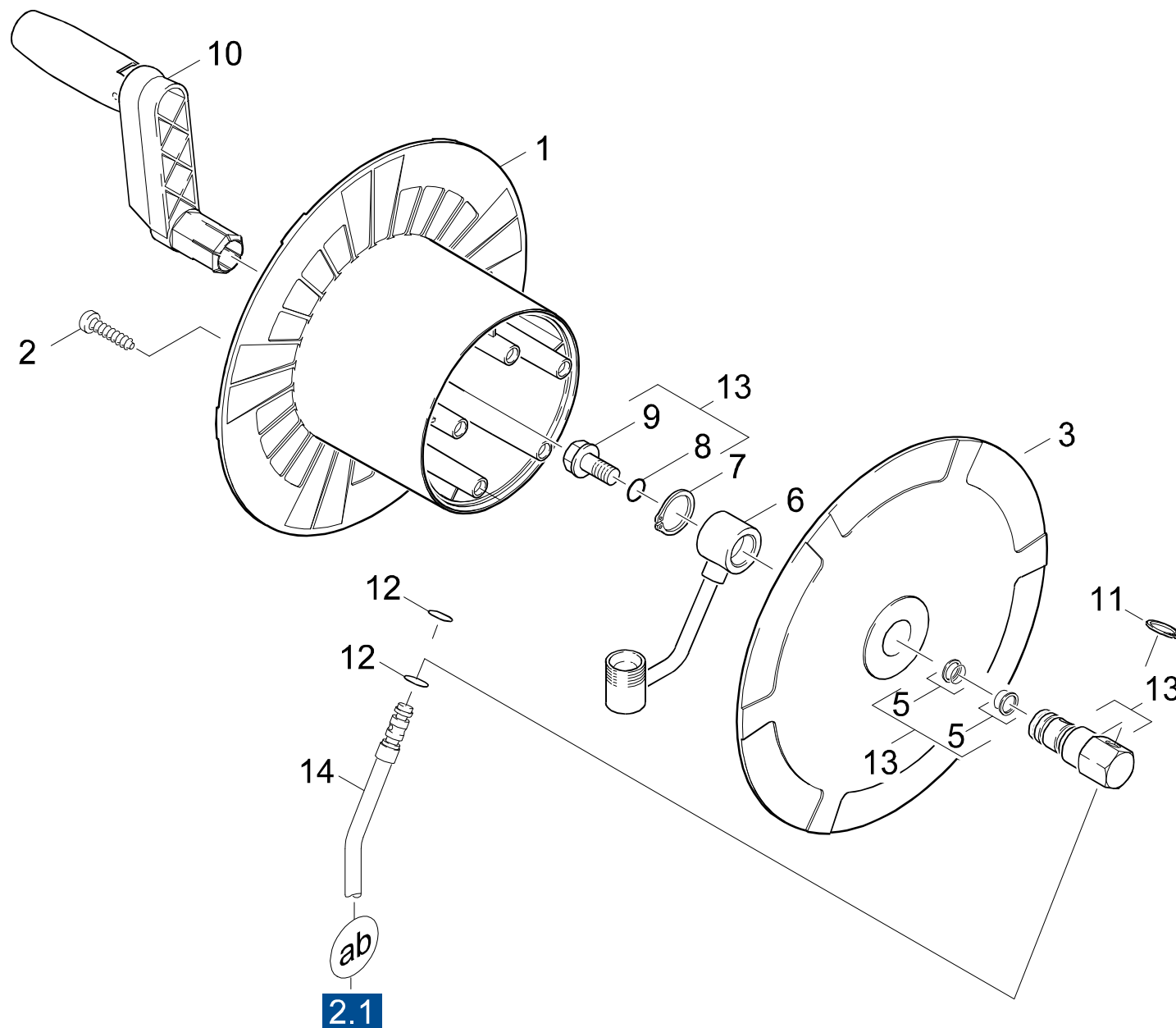
GRUPPE: 1.1 EINZELTEILE  
GROUP: 1.1 PIECE PARTS  
GROUPE: 1.1 PIECES CONSTITUANTES

C1

K 502 M-MS

POS. ITM. POS.	BENNENNUNG DESCRIPTION DESIGNATION	TEILE-NR. PART-NO. NO.PIECE	STCK QTY. NBR.
1	HAUBE K 502 / COVER / CAPOT	5.066-899.0	1
2	GRIFF K 502 M / HANDLE / POIGNEE	5.321-663.0	1
	<b>/ 1.069-935.0</b>		
2	GRIFF K 502 MS UL / HANDLE / POIGNEE	5.321-664.0	1
	<b>/ 1.069-936.0</b>		
3	SCHRAUBE M 5X 45 / SCREW / VIS	7.306-215.0	4
4	4KT-MUTTER M 5 / SQUARE NUT / ECROU CARRE	7.311-573.0	4
5	LUFTFUEHRUNG / AIR CIRCULATION / ALIMENTATION (AIR)	5.692-058.0	1
6	CHASSIS K 502 / CHASSIS / CHASSIS	5.031-983.0	1
7	ACHSE / AXLE / ESSIEU	5.105-223.0	1
8	RAD D180 / WHEEL / ROUE	5.515-117.0	2
10	O-RINGSET / GASKET SET / JUE DE BAGUES D'ENTCHEITE	2.880-154.0	1
	<b>/ 1.069-936.0</b>		
11	UE-MUTTER M22X1,5 / UNION NUT / ECROU RACOURD	6.388-595.0	1
	<b>/ 1.069-936.0</b>		
12	ROHRLEITUNG KPL. / PIPELINES / CONDUITE	4.421-564.0	1
	<b>/ 1.069-936.0</b>		
13	S-SCHEIBE 7 / LOCK WASHER / RONDELLE D'ARRET	7.343-300.0	1
	<b>/ 1.069-936.0</b>		
14	SCHRAUBE 4,2X 22 / SCREW / VIS	6.303-150.0	5
	<b>/ 1.069-936.0</b>		
15	DECKEL LINKS / COVER / COUVERCLE	5.063-801.0	1
	<b>/ 1.069-936.0</b>		
16	DECKEL RECHTS / COVER / COUVERCLE	5.063-800.0	1
	<b>/ 1.069-936.0</b>		
17	SCHEIBE 6 / WASHER / RONDELLE	7.312-279.0	2

"=> xxxxxx" = bis Werknummer / up to serial No. / jusqu' au No. de fabr. / "xxxxxx =>" = ab Werknummer / from serial No. / a partir du No. de fabr. /



Symbolbeschreibung siehe M16 / symbol description see M16 / désignation de système voir M16 /

GRUPPE: 1.2 SCHLAUCHTROMMEL / 1.069-936 /  
GROUP: 1.2 HOSE REEL / 1.069-936 /  
GROUPE: 1.2 TAMBOUR ENROULEUR / 1.069-936 /

E1

K 502 M-MS

POS.	BENNENUNG	TEILE-NR.	STCK
ITM.	DESCRIPTION	PART-NO.	QTY.
POS.	DESIGNATION	NO.PIECE	NBR.
1	FORMTEIL / MOULDED PART / PREFORME	5.031-454.0	1
2	SCHRAUBE 4,2X 22 / SCREW / VIS	6.303-150.0	5
3	FORMTEIL / MOULDED PART / PREFORME	5.031-455.0	1
5	O-RING KPL./1ST.-R. / GASKET / BAQUE D'ETANCHEITE	6.362-466.0	2
6	ROHRKRUEMMER / ELBOW / COUDE DE TUBE	4.408-047.0	1
7	S-RING 18X1,2 / SPRING CLIP / CIRCLIP	7.343-018.0	1
8	O-RING 8 X 2 / GASKET / BAQUE D'ETANCHEITE	6.362-101.0	1
9	6KT-SCHR. M 8X 12 / HEXAGONAL HEAD SCREW / VIS HEXAGONAL	7.304-027.0	1
10	KURBEL KPL. / CRANK / MANIVELLE	4.481-169.0	1
11	S-SCHEIBE 7 / LOCK WASHER / RONDELLE D'ARRET	7.343-300.0	1
12	O-RING 6,07X 1,78 / GASKET / BAQUE D'ETANCHEITE	6.362-176.0	2
13	ZAPFEN KPL.F.ERSATZ / PIN / TOURILLON	4.108-001.0	1
14	ROHRLEITUNG KPL. / PIPELINES / CONDUITE	4.421-565.0	1

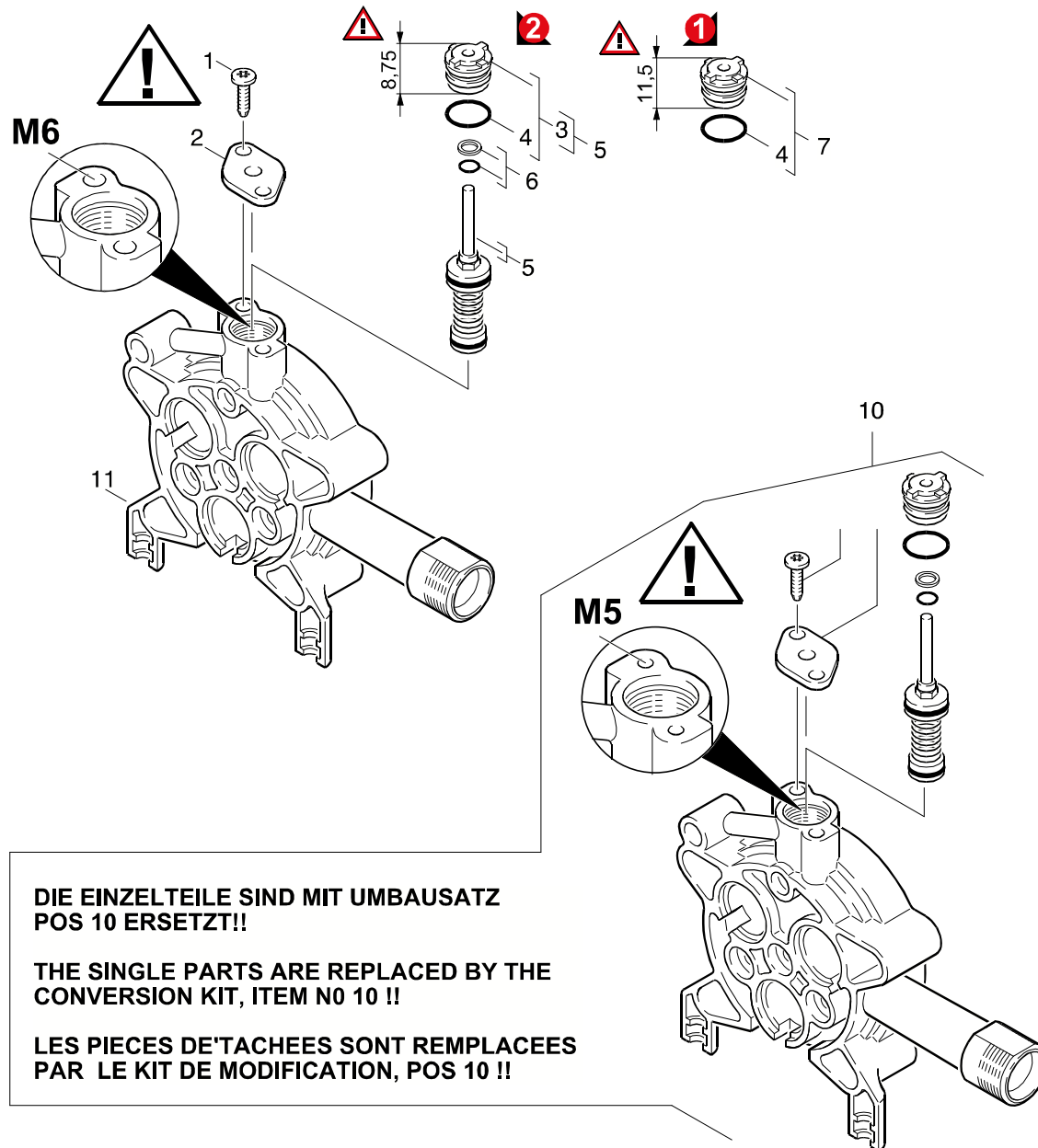
"=> xxxxxx" = bis Werknummer / up to serial No. / jusqu' au No. de fabr. / "xxxxxx =>" = ab Werknummer / from serial No. / a partir du No. de fabr. /

GRUPPE: 2.0 PUMPENSATZ  
GROUP: 2.0 PUMP SET  
GRUPPE: 2.0 JEU (ENSEMBLE) DE POMPE

**A2**

**K 502 M-MS**

**GRUPPE: 2.0 PUMPENSATZ**  
**GROUP: 2.0 PUMP SET**  
**GRUPPE: 2.0 JEU (ENSEMBLE) DE POMPE**



**DIE EINZELTEILE SIND MIT UMBBAUSATZ  
POS 10 ERSETZT!!**

**THE SINGLE PARTS ARE REPLACED BY THE  
CONVERSION KIT, ITEM NO 10 !!**

**LES PIECES DE'TACHEES SONT REMPLACEES  
PAR LE KIT DE MODIFICATION, POS 10 !!**



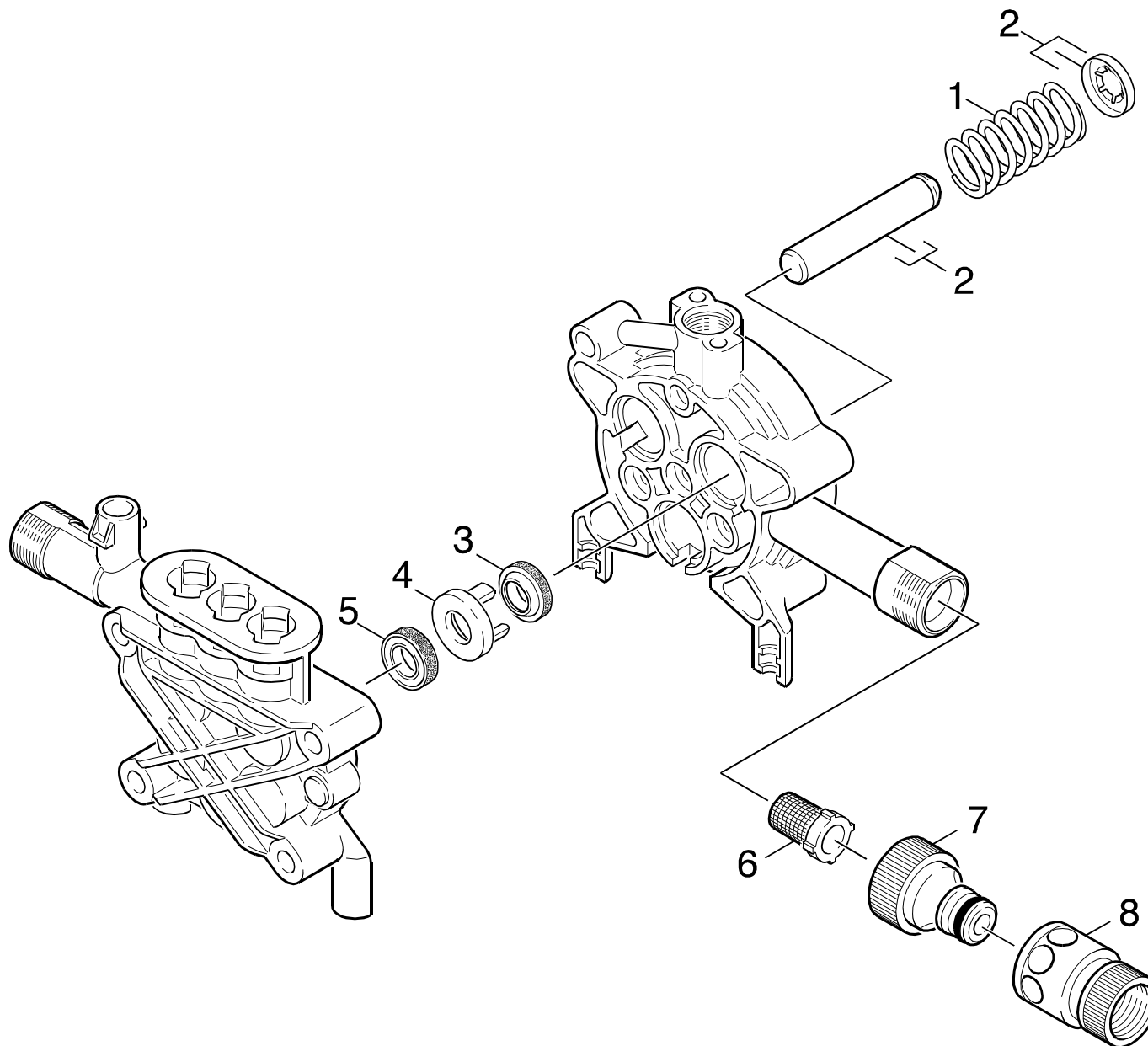
GRUPPE: 2.1 UEBERSTROEMER  
GROUP: 2.1 SPILL VALVE  
GROUPE: 2.1 VALVE DE BARRAGE

C2

K 502 M-MS

POS. ITM. POS.	BENNENUNG DESCRIPTION DESIGNATION	TEILE-NR. PART-NO. NO.PIECE	STCK QTY. NBR.
1	SCHRAUBE M 6X 20 / SCREW / VIS	7.303-048.0	2
2	DECKEL / COVER / COUVERCLE	5.063-755.0	1
3	FORMTEIL KPL. / MOULDED PART / PREFORME	4.030-123.0	1
	<b>VERSION 2</b>		
4	O-RING 12,0 X 2,0 / GASKET / BAQUE D'ETANCHEITE	6.362-169.0	1
5	UEBERSTROEMER KPL. / SPILL VALVE / VALVE DE BARRAGE	4.580-618.0	1
6	O-RING 3,69 KPL. / GASKET / BAQUE D'ETANCHEITE	6.362-852.0	1
7	FORMTEIL KPL. / MOULDED PART / PREFORME	4.030-069.0	1
	<b>VERSION 1</b>		
10	ET-SET NEUTRAL *USA / SPARE PARTS SET / JEU DE PIECES DECHANGE	2.883-833.0	1
	<b>ELEKTROKASTEN POS8/B5 IM ET-SET 2.883-833</b> <b>ENTHALTEN/ELECTRIC BOX ITM8/B5 INCLUDED TO SPARE</b> <b>PART KIT 2.883-833/COFFRE ELECTR. POS8/B5 COMPRIS</b> <b>PIECE DE RECHANGE 2.883-833</b>		
11	KOLBENFUEHRUNG / PISTON GUIDANCE / GARDE DE PISTON	5.060-642.0	1

"=> xxxxxx" = bis Werknummer / up to serial No. / jusqu' au No. de fabr. / "xxxxxx =>" = ab Werknummer / from serial No. / a partir du No. de fabr. /



Symbolbeschreibung siehe M16 / symbol description see M16 / désignation de système voir M16 /

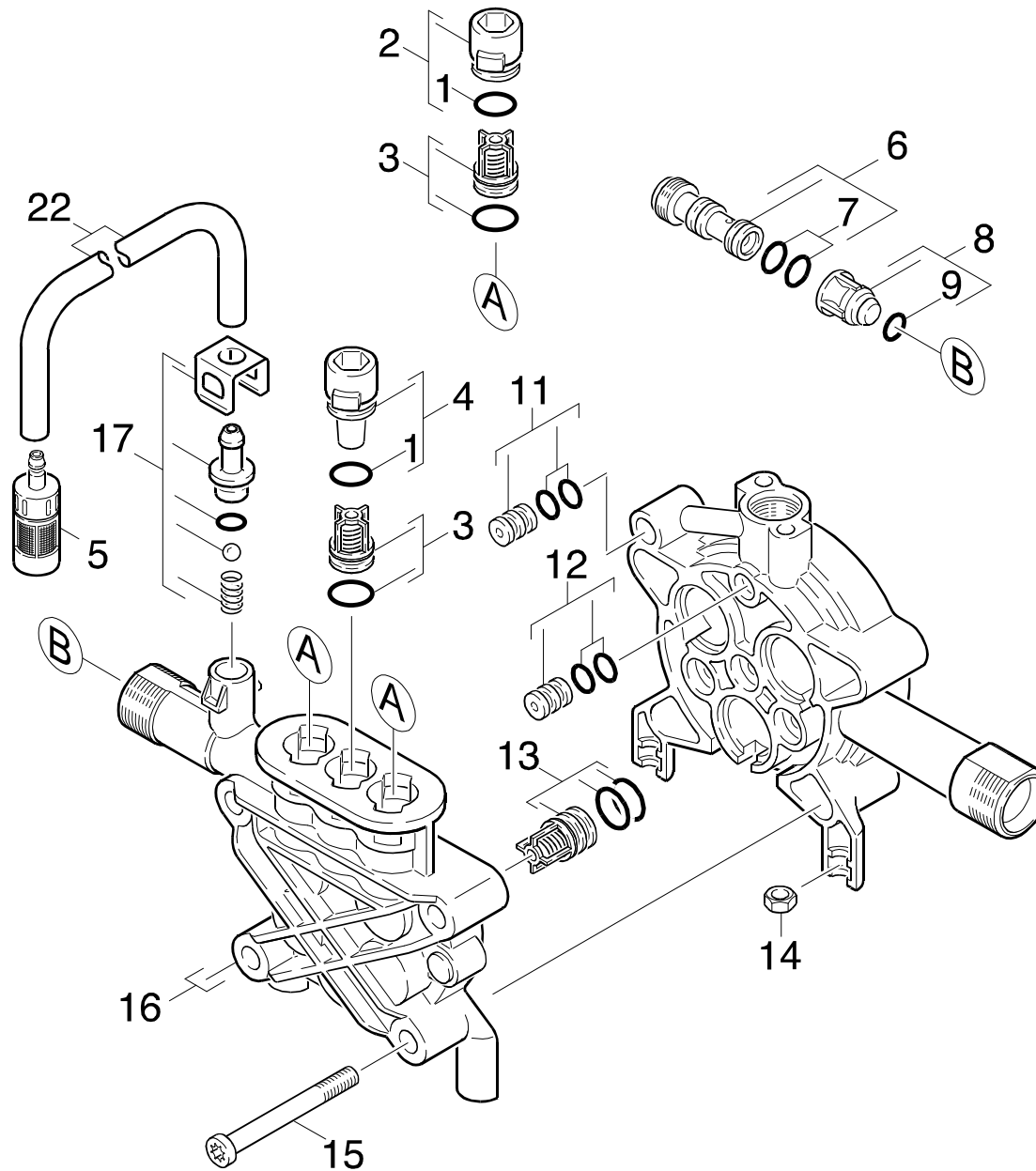
GRUPPE: 2.2 KOLBEN  
GROUP: 2.2 PISTON  
GRUPPE: 2.2 PISTON

E2

K 502 M-MS

POS. ITM. POS.	BENNENNUNG DESCRIPTION DESIGNATION	TEILE-NR. PART-NO. NO.PIECE	STCK QTY. NBR.
1	DRUCKFEDER / PRESSURE SPRING / RESSORT A PRESSION	5.332-391.0	3
2	KOLBEN KPL. / PISTON / PISTON	4.553-173.0	3
3	NUTRING 12X20X4/6 / GROOVED RING / JOINT A LEVRES	6.365-393.0	3
4	SCHEIBE / WASHER / RONDELLE	5.115-674.0	3
5	NUTRING / GROOVED RING / JOINT A LEVRES	6.362-875.0	1
5	NUTRING / GROOVED RING / JOINT A LEVRES	6.365-394.0	3
	<b>VERSION 1</b>		
6	SIEB / STRAINER / CREPINE	6.414-384.0	1
7	ANSCHLUSS 3/4" / CONNECTION / RACCORD	6.389-870.0	1
8	SCHLAUCHKUPPLUNG / HOSE COUPLING / RACCORD POMPIERS	6.389-716.0	1

"=> xxxxxx" = bis Werknummer / up to serial No. / jusqu' au No. de fabr. / "xxxxxx =>" = ab Werknummer / from serial No. / a partir du No. de fabr. /



Symbolbeschreibung siehe M16 / symbol description see M16 / désignation de système voir M16 /

GRUPPE: 2.3 ZYLINDERKOPF  
GROUP: 2.3 CYLINDER HEAD  
GROUPE: 2.3 CULASSE

G2

K 502 M-MS

POS. ITM. POS.	BENNENUNG DESCRIPTION DESIGNATION	TEILE-NR. PART-NO. NO.PIECE	STCK QTY. NBR.
1	O-RING 11,0 X 2,0 / GASKET / BAQUE D'ETANCHEITE	6.362-458.0	3
2	VENTILSTOPFEN KPL. / PLUG / BOUCHON	4.132-010.0	2
3	DRUCKVENTIL KPL. / PRESSURE VALVE / SOUPAPE	4.580-307.0	3
4	VENTILSTOPFEN KPL. / PLUG / BOUCHON	4.132-011.0	1
5	FILTER / FILTER / FILTRE	4.862-032.0	1
6	DUESENEINSATZ / NOZZLE INSERT / INSERT DE BUSE	4.769-035.0	1
7	O-RING 9,0 X 1,5 / GASKET / BAQUE D'ETANCHEITE	6.362-384.0	2
8	VENTILBOLZEN KPL. / VALVE PIN / BOULON DE SOUPAPE	4.584-022.0	1
9	O-RING 4 X 2 / GASKET / BAQUE D'ETANCHEITE	6.362-851.0	1
11	DROSSEL KPL. / THROTTLE / ETRANGLEMENT	4.030-070.0	1
12	VERBINDUNGSSTUECK / JOINING PIECE / PIECE DE JUNCTION	4.030-045.0	1
13	SAUGVENTIL KPL. / VALVE / SOUPAPE	4.580-308.0	3
14	6KT-MUTTER M 6 / HEXAGON NUT / ECROU HEXAGONAL	7.311-003.0	2
15	6KT-SCHR. M 8X 70 / HEXAGONAL HEAD SCREW / VIS HEXAGONAL	7.304-097.0	4
16	ZYLINDERKOPF / CYLINDER HEAD / CULASSE	5.550-260.0	1
17	ERSATZTEILSET / SPARE PARTS KIT / KIT DE PIECES	2.883-158.0	1
22	SCHLAUCH DN 5 / HOSE / TUYAU FLEXIBLE	6.388-216.0	1

**ALS METERWARE BESTELLEN/TO ORDER AS CUT  
GOODS/COMMANDE COMME MARCHANDISE AU METRE**

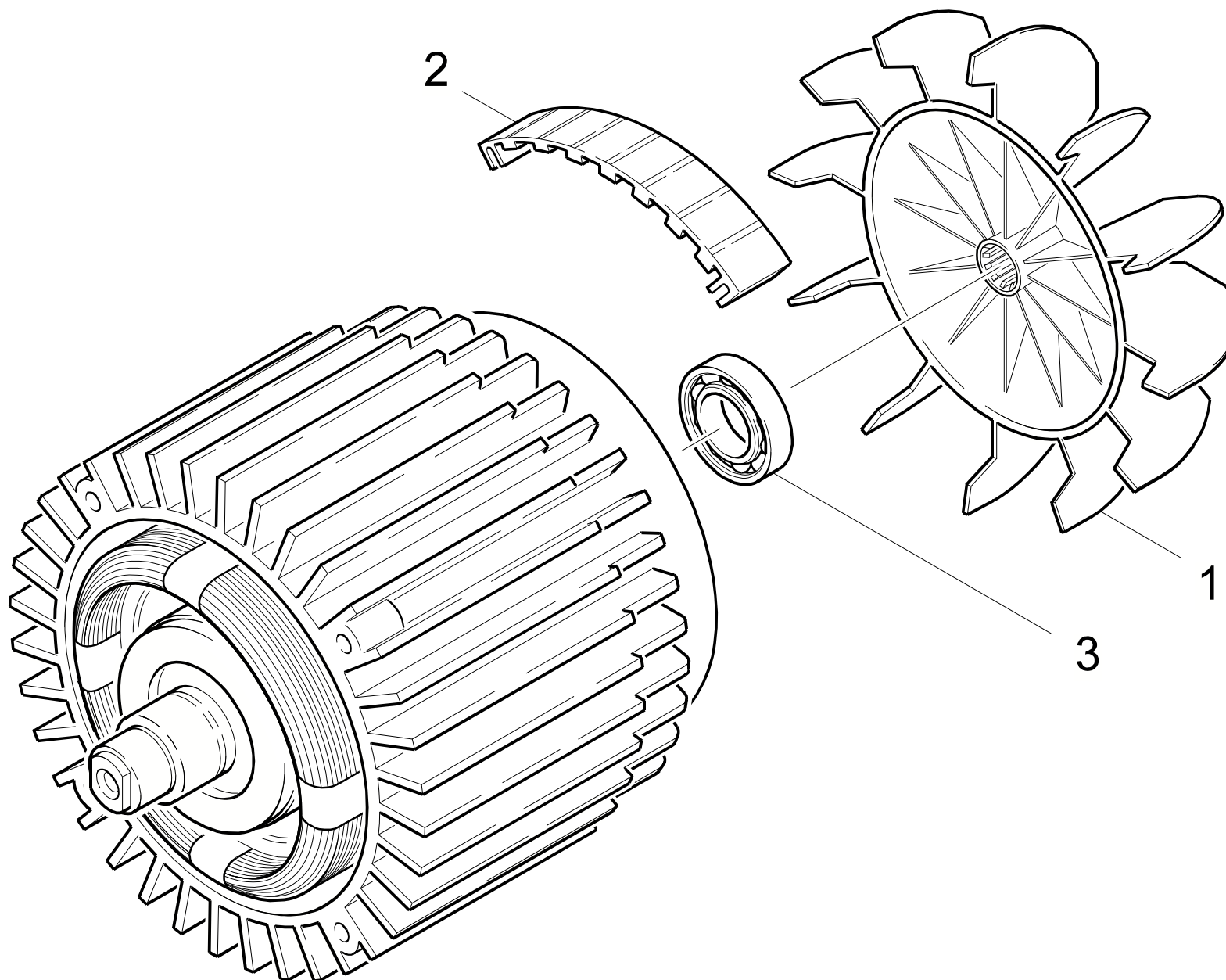
"=> xxxxxx" = bis Werknummer / up to serial No. / jusqu' au No. de fabr. / "xxxxxx =>" = ab Werknummer / from serial No. / a partir du No. de fabr. /

**GRUPPE: 3.0 MOTOR**  
**GROUP: 3.0 MOTOR**  
**GRUPPE: 3.0 MOTEUR**

**A3**

**K 502 M-MS**

**GRUPPE: 3.0 MOTOR**  
**GROUP: 3.0 MOTOR**  
**GRUPPE: 3.0 MOTEUR**



Symbolbeschreibung siehe M16 / symbol description see M16 / désignation de système voir M16 /

GRUPPE: 3.1 LUEFTUNG  
GROUP: 3.1 VENTILATION  
GRUPPE: 3.1 VENTILATION

C3

K 502 M-MS

POS.	BENNENNUNG ITM. DESCRIPTION POS. DESIGNATION	TEILE-NR. PART-NO. NO.PIECE	STCK QTY. NBR.
1	LUEFTERRAD / BLOWER WHEEL / ROUE DE VENTILATEUR	5.600-038.0	1
2	ISOLIERUNG / INSULATION / ISOLATION	5.763-039.0	2
3	KUGELLAGER 6202-2RS / BALL BEARING / ROULEMENT A BILLE	7.401-128.0	1

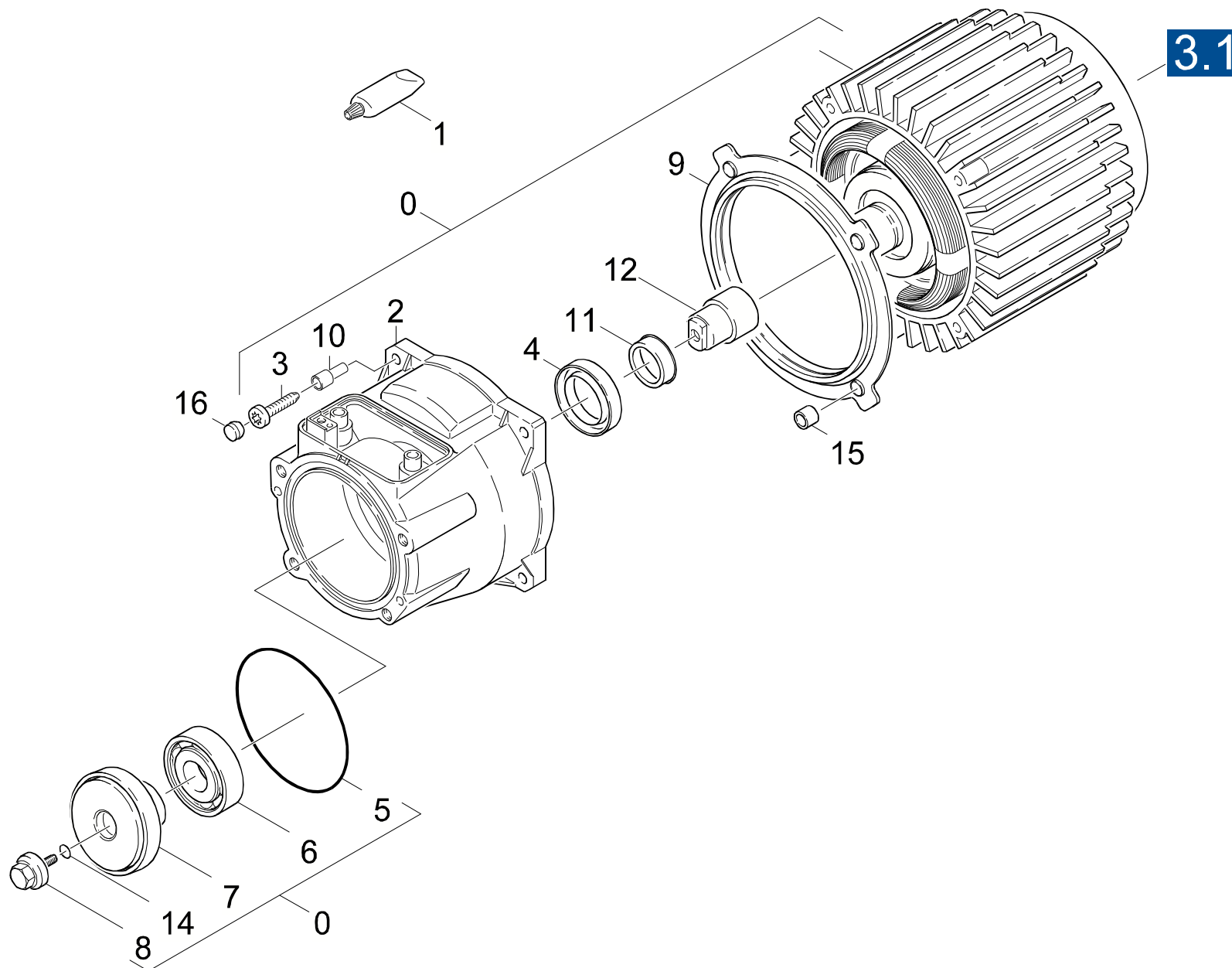
"=> xxxxxx" = bis Werknummer / up to serial No. / jusqu' au No. de fabr. / "xxxxxx =>" = ab Werknummer / from serial No. / a partir du No. de fabr. /



GRUPPE: 3.2 ANTRIEB / => VERSION 1  
GROUP: 3.2 GEAR / => VERSION 1  
GRUPPE: 3.2 ENTRAINEMENT / => VERSION 1

D3

K 502 M-MS



Symbolbeschreibung siehe M16 / symbol description see M16 / désignation de système voir M16 /

GRUPPE: 3.2 ANTRIEB / / => VERSION 1  
GROUP: 3.2 GEAR / / => VERSION 1  
GROUPE: 3.2 ENTRAINEMENT / / => VERSION 1

E3

K 502 M-MS

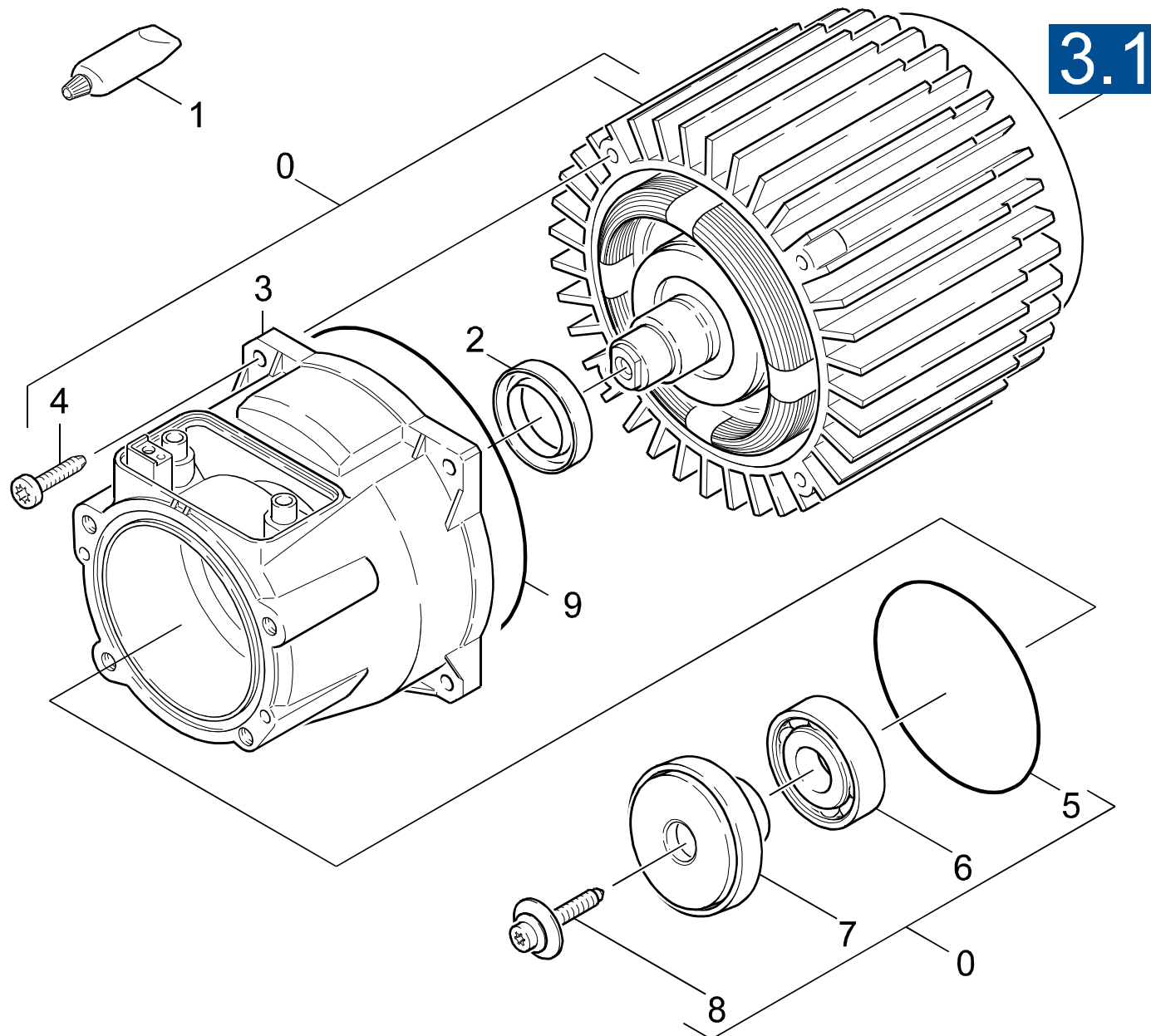
POS. ITM. POS.	BENNENUNG DESCRIPTION DESIGNATION	TEILE-NR. PART-NO. NO.PIECE	STCK QTY. NBR.
0	MOTOR KPL. DI / MOTOR / MOTEUR <b>V1/ 1.069-680</b>	4.623-322.0	1
1	FLIESSFETT 50ML / FAT / GRAISSE	6.964-092.0	1
2	LAGERSCHILD A-SEITE / END PLATE / FLASQUE	5.093-092.0	1
3	SCHNEIDSCHR. M5X 30 / SELF-TAPPING SCREW / VIS AUTOTARAUEUSE	6.303-214.0	4
4	RWDR A26 X 37 X 7 / ROTARY SHAFT SEAL / JOINT (ARBRE)	7.367-018.0	1
5	O-RING 80,0 X 3,0 / GASKET / BAQUE D'ETANCHEITE	6.362-471.0	1
6	KUGELLAGER 6304 / BALL BEARING / ROULEMENT A BILLE	7.401-155.0	1
7	TAUMELSCHEIBE / SWASH PLATE / DISQUE EN NUTATION	6.401-196.0	1
8	SCHRAUBE / SCREW / VIS	5.305-249.0	1
9	ISOLATIONSRING / ISOLATION RING / ISOLATION BAGUE	5.031-315.0	1
10	ISOLATIONSHUELSE / ISOLATION SLEEVE / ISOLATION DOUILLE	5.031-097.0	4
11	LAUFBUCHSE / SLEEVE / BOITE DE GLISSE	5.112-536.0	1
12	ISOLATIONSHUELSE / ISOLATION SLEEVE / ISOLATION DOUILLE	5.112-534.0	1
14	O-RING 6,0 X 2,0 / GASKET / BAQUE D'ETANCHEITE	6.362-383.0	1
15	HUELSE 8X1 / SLEEVE / DOUILLE	6.347-093.0	4
16	STOPFEN / PLUG / BOUCHON	6.368-284.0	4

"=> xxxxxx" = bis Werknummer / up to serial No. / jusqu' au No. de fabr. / "xxxxxx =>" = ab Werknummer / from serial No. / a partir du No. de fabr. /

GRUPPE: 3.3 ANTRIEB / VERSION 2 =>  
GROUP: 3.3 GEAR / VERSION 2 =>  
GRUPPE: 3.3 ENTRAINEMENT / VERSION 2 =>

F3

K 502 M-MS



Symbolbeschreibung siehe M16 / symbol description see M16 / désignation de système voir M16 /

GRUPPE: 3.3 ANTRIEB / VERSION 2 =>  
GROUP: 3.3 GEAR / VERSION 2 =>  
GRUPPE: 3.3 ENTRAINEMENT / VERSION 2 =>

**G3**

**K 502 M-MS**

POS.	BENNENUNG	TEILE-NR.	STCK
ITM.	DESCRIPTION	PART-NO.	QTY.
POS.	DESIGNATION	NO.PIECE	NBR.
0	MOTOR KPL. *USA / MOTOR / MOTEUR	4.623-535.0	1
1	FLIESSFETT 50ML / FAT / GRAISSE	6.964-092.0	1
2	RWDR A17 X 35X 7 / ROTARY SHAFT SEAL / JOINT (ARBRE)	7.367-002.0	1
3	ERSATZTEILSET / SPARE PARTS KIT / KIT DE PIECES	2.883-874.0	1
4	SCHRAUBE M 5X 20 / SCREW / VIS	7.303-041.0	4
5	O-RING 80,0 X 3,0 / GASKET / BAQUE D'ETANCHEITE	6.362-471.0	1
6	KUGELLAGER 6303 / BALL BEARING / ROULEMENT A BILLE	7.401-010.0	1
7	TAUMELSCHEIBE / SWASH PLATE / DISQUE EN NUTATION	6.401-362.0	1
8	ZYL.SCHR. M 6X 19 / CHEESE HEAD SCREW / VIS A TETE CYLINDR.	6.304-048.0	1
9	DICHTRING / JOINT RING / BAGUE D'ETANCHEITE	5.363-466.0	1

"=> xxxxxx" = bis Werknummer / up to serial No. / jusqu' au No. de fabr. / "xxxxxx =>" = ab Werknummer / from serial No. / a partir du No. de fabr. /

GRUPPE: 4.0 ZUBEHOER  
GROUP: 4.0 ACCESSORIES  
GRUPPE: 4.0 ACCESSOIRES

**A4**

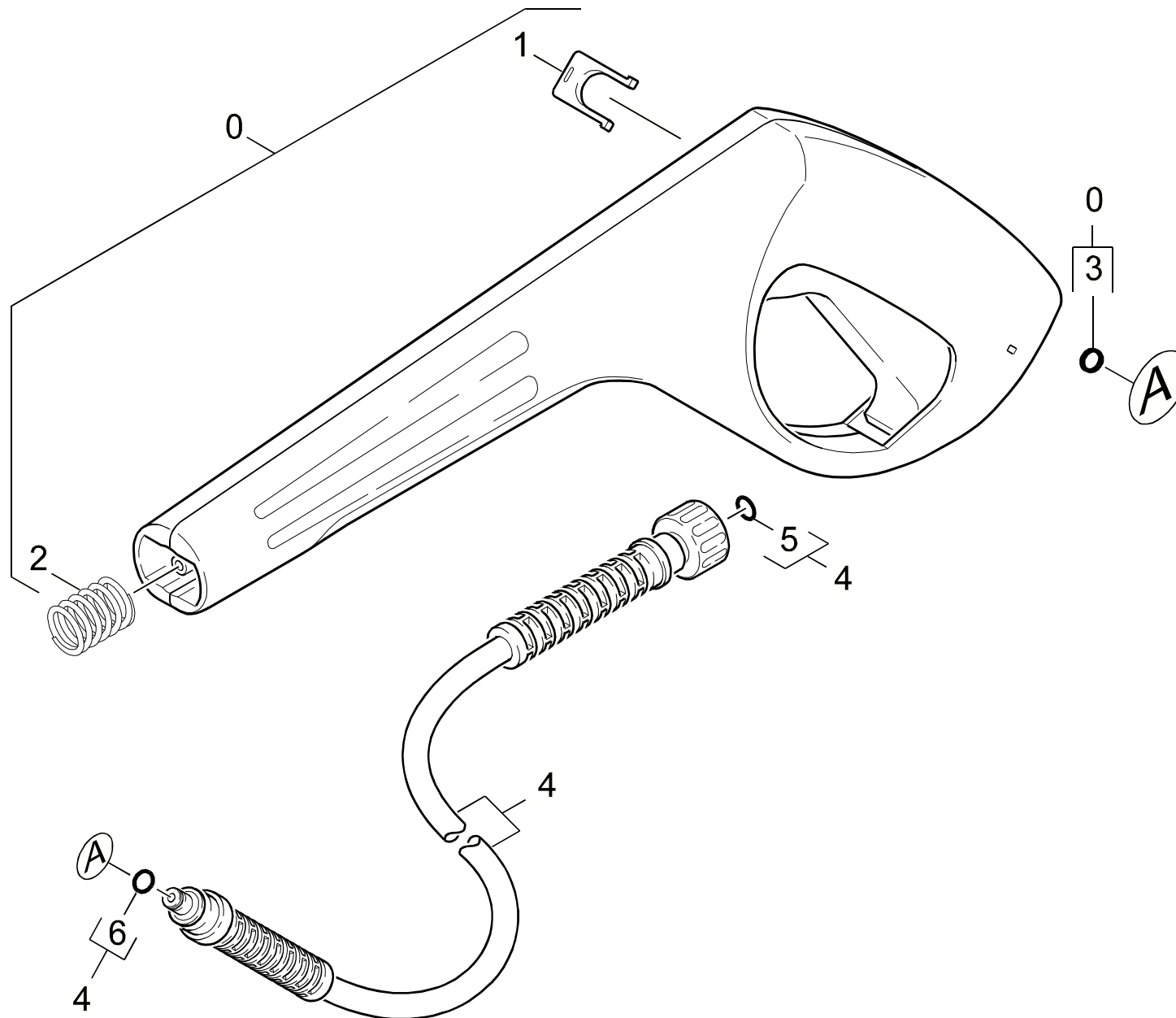
**K 502 M-MS**

**GRUPPE: 4.0 ZUBEHOER**  
**GROUP: 4.0 ACCESSORIES**  
**GRUPPE: 4.0 ACCESSOIRES**

GRUPPE: 4.1 HANDSPRITZPISTOLE  
GROUP: 4.1 TRIGGER GUN  
GRUPPE: 4.1 POIGNEE PISTOLET

**B4**

**K 502 M-MS**



Symbolbeschreibung siehe M16 / symbol description see M16 / désignation de système voir M16 /

GRUPPE: 4.1 HANDSPRITZPISTOLE  
GROUP: 4.1 TRIGGER GUN  
GRUPPE: 4.1 POIGNEE PISTOLET

C4

K 502 M-MS

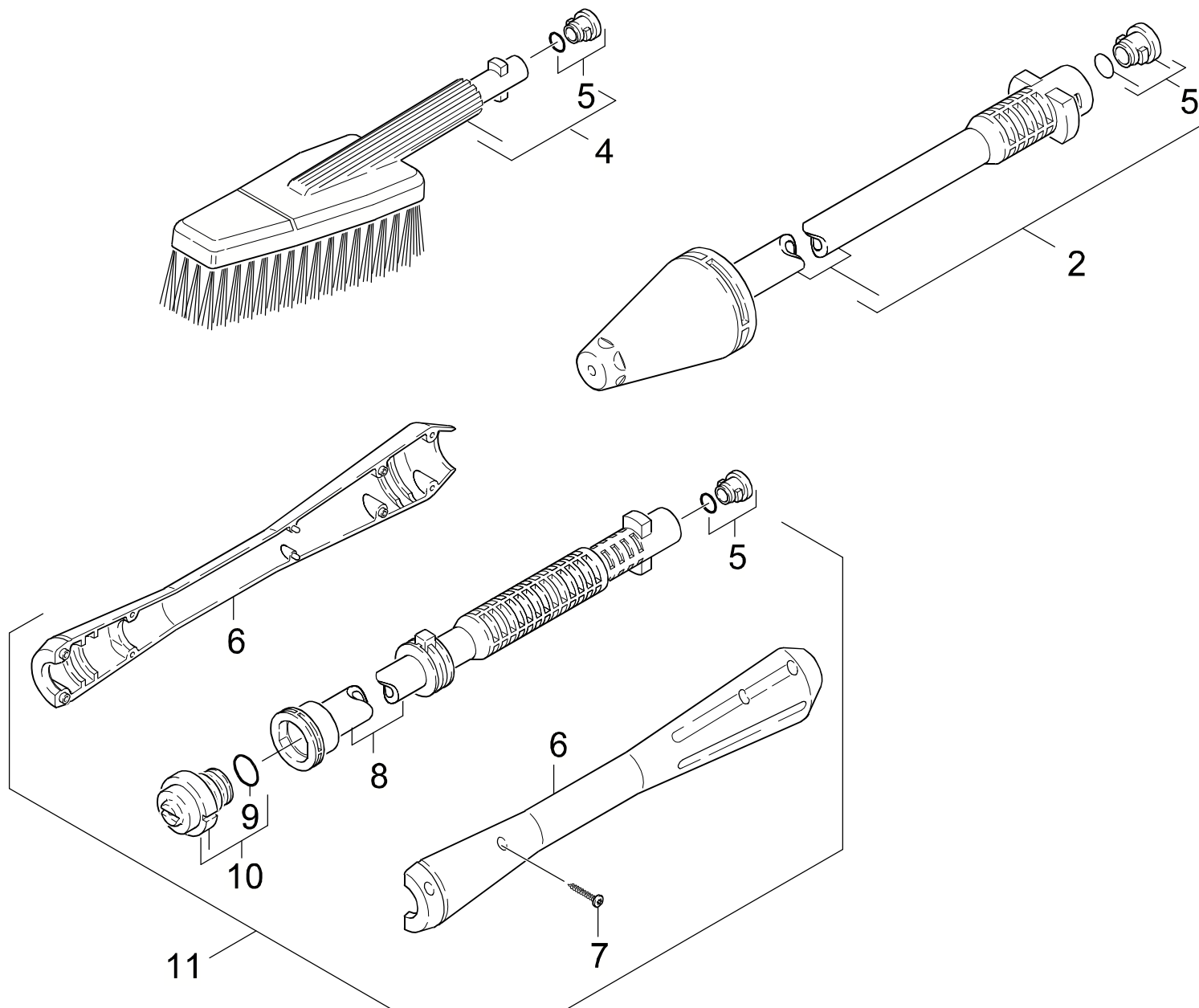
POS. ITM. POS.	BENNENUNG DESCRIPTION DESIGNATION	TEILE-NR. PART-NO. NO.PIECE	STCK QTY. NBR.
0	PISTOLE-M V1.1.ERS. / PISTOLE-M V1.1.ERS. / PISTOLE-M V1.1.ERS.	4.775-400.0	1
1	KLAMMER / CLAMP / BRIDE DE FIXATION	5.037-140.0	1
2	DRUCKFEDER / PRESSURE SPRING / RESSORT A PRESSION	5.332-464.0	1
3	O-RING 6X2 / GASKET / BAQUE D'ETANCHEITE	6.363-198.0	1
4	HD-M-SCHL. 9/13MPA / HD-M-SCHL. 9/13MPA / HD-M-SCHL. 9/13MPA	6.390-553.0	1
5	ERSATZTEILSET / SPARE PARTS KIT / KIT DE PIECES	2.880-296.0	1
6	O-RING 6,75X 1,78 / GASKET / BAQUE D'ETANCHEITE	6.362-498.0	1

"=> xxxxxx" = bis Werknummer / up to serial No. / jusqu' au No. de fabr. / "xxxxxx =>" = ab Werknummer / from serial No. / a partir du No. de fabr. /

GRUPPE: 4.2 STRAHLROHR  
GROUP: 4.2 JET PIPE  
GRUPPE: 4.2 LANCE D'INCENDIE

D4

K 502 M-MS



Symbolbeschreibung siehe M16 / symbol description see M16 / désignation de système voir M16 /



GRUPPE: 4.2 STRAHLROHR  
GROUP: 4.2 JET PIPE  
GROUPE: 4.2 LANCE D'INCENDIE

E4

K 502 M-MS

POS. ITM. POS.	BENNENUNG DESCRIPTION DESIGNATION	TEILE-NR. PART-NO. NO.PIECE	STCK QTY. NBR.
2	ROTORDUESE 0295 / ROTARY NOZZLE / BUSE JET ROTATIF <b>/ 1.069-936.0</b>	4.763-977.0	1
4	WASCHBUERSTE STARR / WASH BRUSH / BROSSE	6.903-276.0	1
5	ERSATZTEILSET / SPARE PARTS KIT / KIT DE PIECES	2.883-111.0	3
6	GRIFFPAAR / HANDLES / BRANCHES POIGNEE	5.321-445.0	1
7	LINSENSCHR. 4,2X 13 / OVAL HEAD SCREW / VIS A TETE BOMBEE	6.303-122.0	12
8	STRAHLROHR VP / JET PIPE / LANCE D'INCENDIE	5.029-842.0	1
9	O-RING 18,0 X 2,0 / GASKET / BAQUE D'ETANCHEITE	6.362-534.0	1
10	DUESENKOPF VP 027 / NOZZLE CAP / BUSE <b>VERSION 2 =&gt;</b>	4.762-240.0	1
10	DUESENKOPF VP026 / NOZZLE CAP / BUSE <b>/ =&gt; VERSION 1</b>	4.762-270.0	1
11	STRAHLROHR VP 027 / JET PIPE / LANCE D'INCENDIE <b>VERSION 2 =&gt;</b>	4.760-409.0	1
11	STRAHLROHR VP026 / JET PIPE / LANCE D'INCENDIE <b>/ =&gt; VERSION 1</b>	4.760-440.0	1

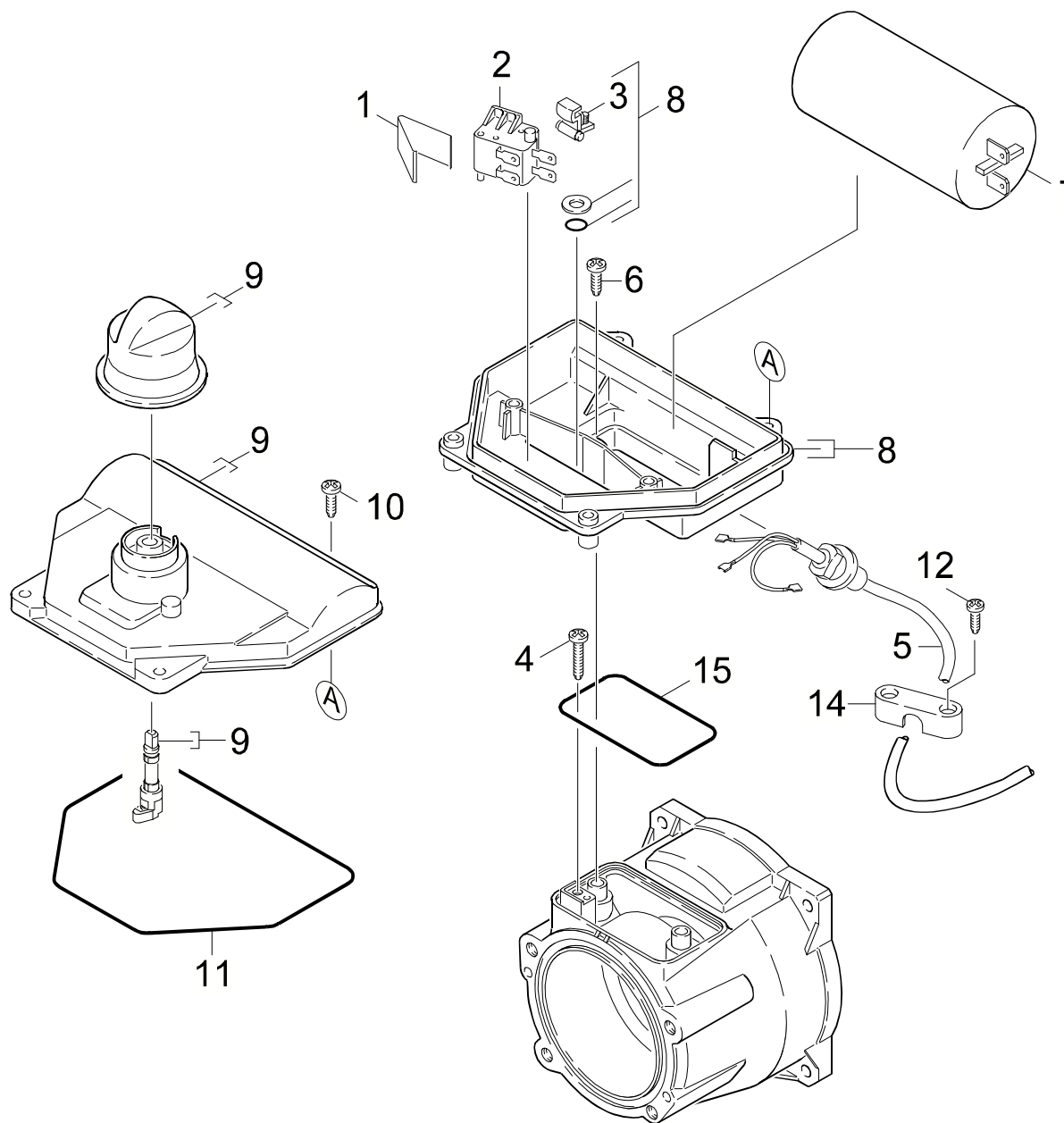
"=> xxxxxx" = bis Werknummer / up to serial No. / jusqu' au No. de fabr. / "xxxxxx =>" = ab Werknummer / from serial No. / a partir du No. de fabr. /

GRUPPE: 5.0 E-GERAETESCHRANK  
GROUP: 5.0 ELECTRIC CONTROL BOX  
GRUPPE: 5.0 COFFRET ELECTRIQUE

**A5**

**K 502 M-MS**

**GRUPPE: 5.0 E-GERAETESCHRANK**  
**GROUP: 5.0 ELECTRIC CONTROL BOX**  
**GRUPPE: 5.0 COFFRET ELECTRIQUE**



Symbolbeschreibung siehe M16 / symbol description see M16 / désignation de système voir M16 /

GRUPPE: 5.0 E-GERAETESCHRANK  
 GROUP: 5.0 ELECTRIC CONTROL BOX  
 GROUPE: 5.0 COFFRET ELECTRIQUE

**C5**

**K 502 M-MS**

POS. ITM. POS.	BENNENNUNG DESCRIPTION DESIGNATION	TEILE-NR. PART-NO. NO.PIECE	STCK QTY. NBR.
1	BLATTFEDER / PLATE SPRING / RESSORT A LAMES	5.337-027.0	1
2	MIKROSCHALTER / MICRO SWITCH / MICRORUPTEUR	6.631-946.0	1
3	WIPPE SCHALTER KPL. / ROCKER / BASCULE	4.047-003.0	1
4	SCHRAUBE M 4X 10 / SCREW / VIS	7.303-031.0	1
5	KABEL M.STECKER*CDN / CABLE / CABLE	6.647-508.0	1
	<b>/ 1.069-936.0</b>		
5	KABEL M.STECKER*USA / CABLE / CABLE	6.648-336.0	1
	<b>/ 1.069-935.0</b>		
6	SCHNEIDSCHR. M6X 20 / SELF-TAPPING SCREW / VIS AUTOTARAUEUSE	6.303-133.0	2
7	KONDENSATOR / CAPACITOR / CONDENSATEUR	6.661-177.0	1
	<b>/ =&gt; VERSION 1</b>		
7	KONDENSATOR 65MUEF / CAPACITOR / CONDENSATEUR	9.085-036.0	1
	<b>VERSION 2 =&gt;</b>		
8	ELEKTROKASTEN KPL. / ELECTRIC BOX / COFFRE ELECTRIQUE	4.800-846.0	1
	<b>/ =&gt; VERSION 1</b>		
8	ELEKTROKASTEN KPL. / ELECTRIC BOX / COFFRE ELECTRIQUE	4.800-851.0	1
	<b>VERSION 2 =&gt;</b>		
9	DECKEL E-KASTEN DI / COVER / COUVERCLE	4.063-592.0	1
	<b>/ =&gt; VERSION 1</b>		
9	DECKEL E-KASTEN / COVER / COUVERCLE	4.063-720.0	1
	<b>VERSION 2 =&gt;</b>		
10	SCHRAUBE 5,0X 20 / SCREW / VIS	6.303-125.0	4
11	MOOSGUMMISCHNUR 4 / CELLULAR RUBBER CORD / CORDON EN CAOUTCHOUC CELL	6.273-070.0	1
	<b>ALS METERWARE BESTELLEN/TO ORDER AS CUT GOODS/COMMANDE COMME MARCHANDISE AU METRE</b>		
12	LINSENSCHR. 4,2X 16 / OVAL HEAD SCREW / VIS A TETE BOMBEE	6.303-199.0	2
14	BUEGEL KABEL USA / STRAP / ETRIER	5.034-518.0	1
15	O-RING 65,0 X 2,5 / GASKET / BAQUE D'ETANCHEITE	6.362-887.0	1

"=> xxxxxx" = bis Werknummer / up to serial No. / jusqu' au No. de fabr. / "xxxxxx =>" = ab Werknummer / from serial No. / a partir du No. de fabr. /